

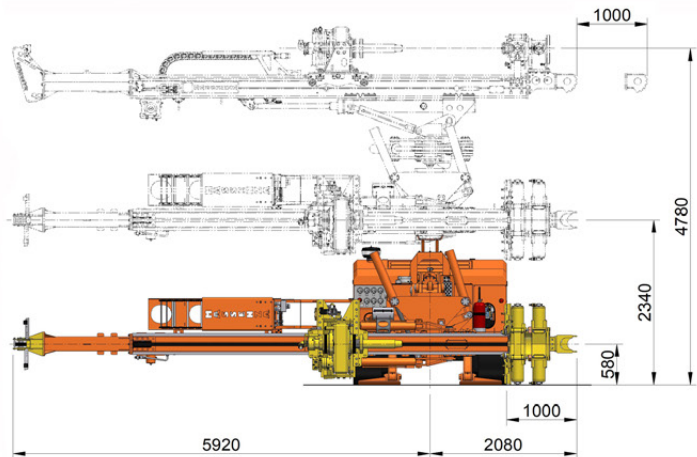
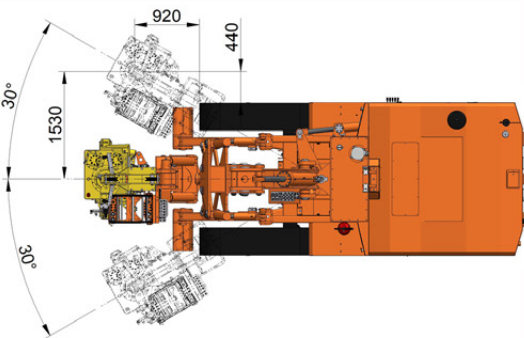
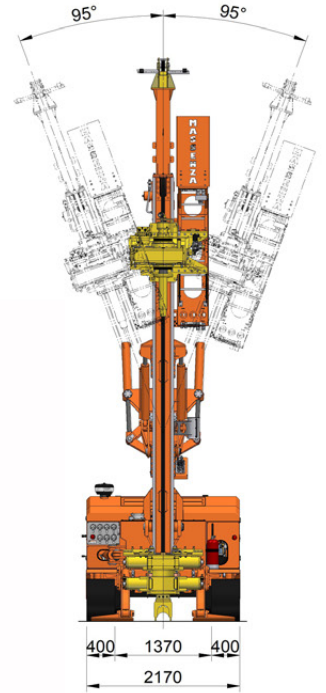
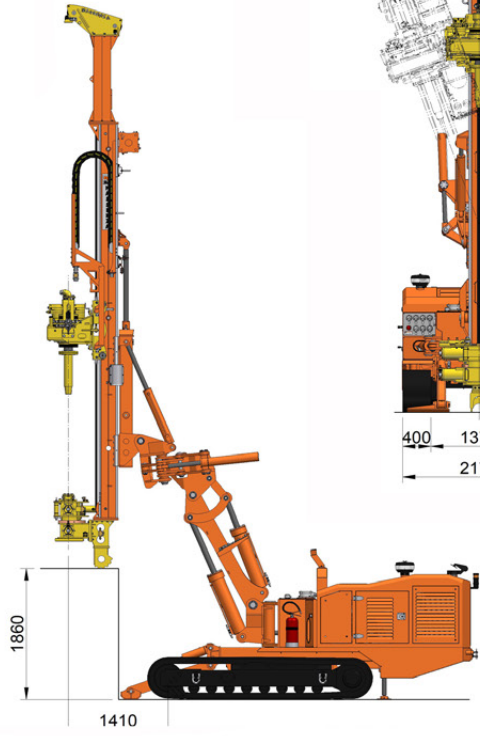
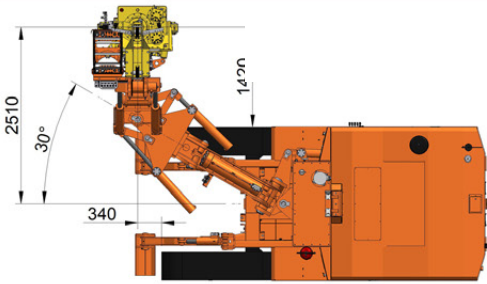
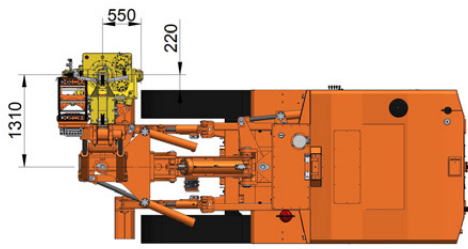
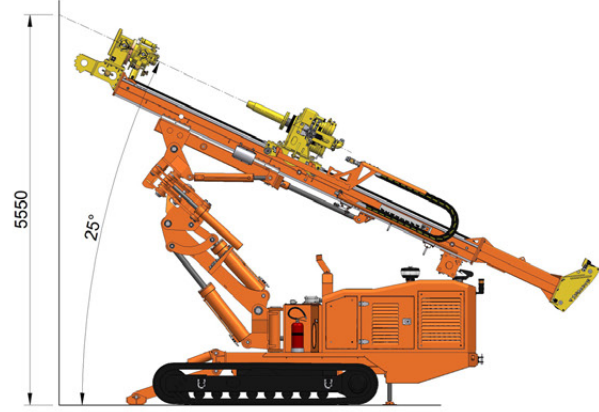
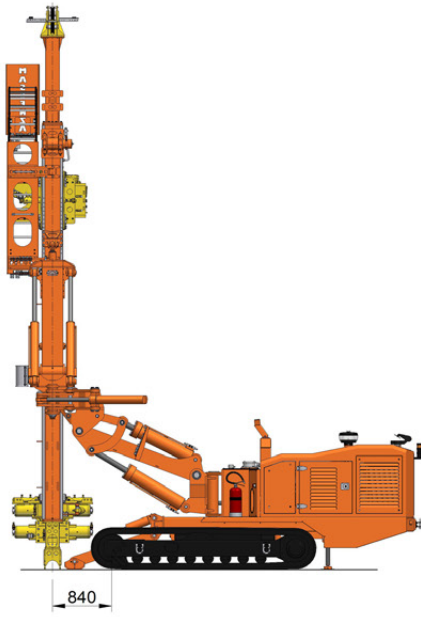
M MASSENZA
DRILLING RIGS

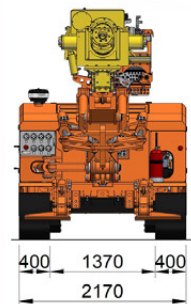
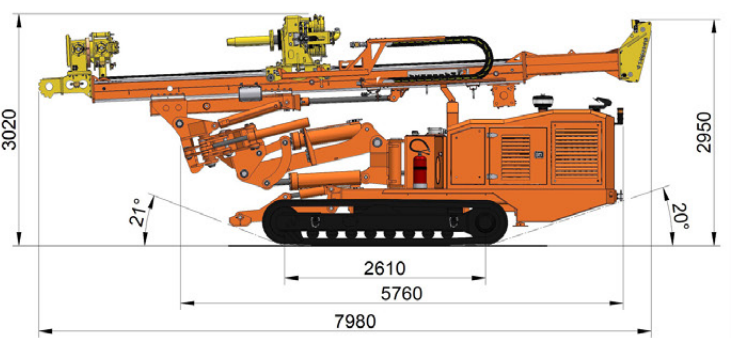
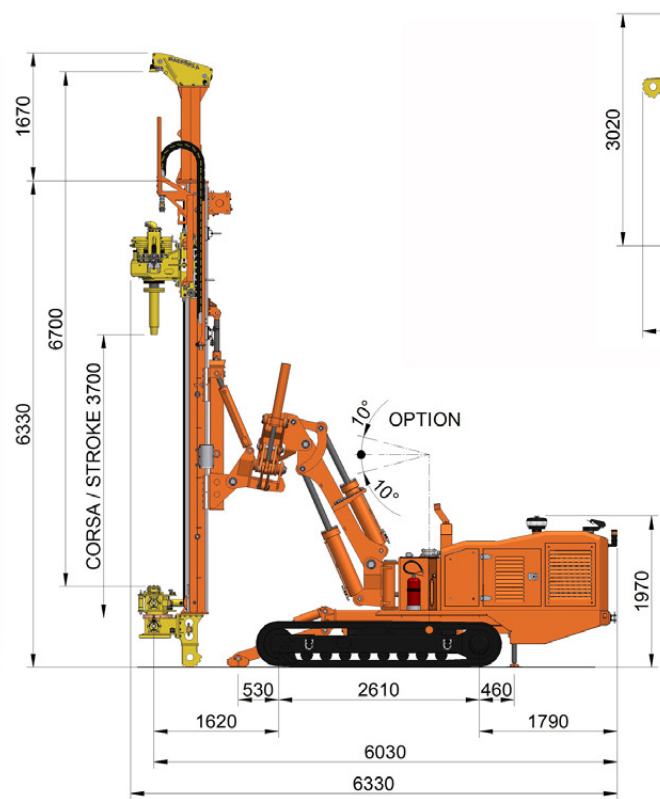
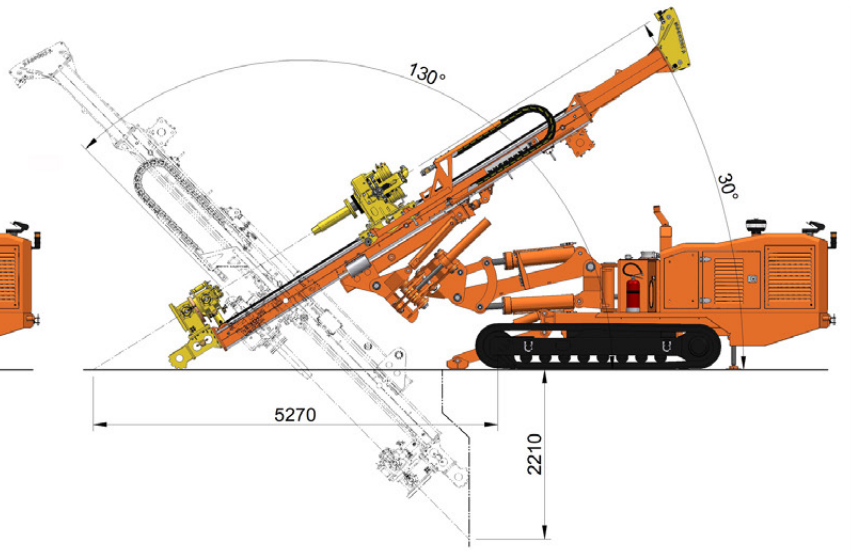
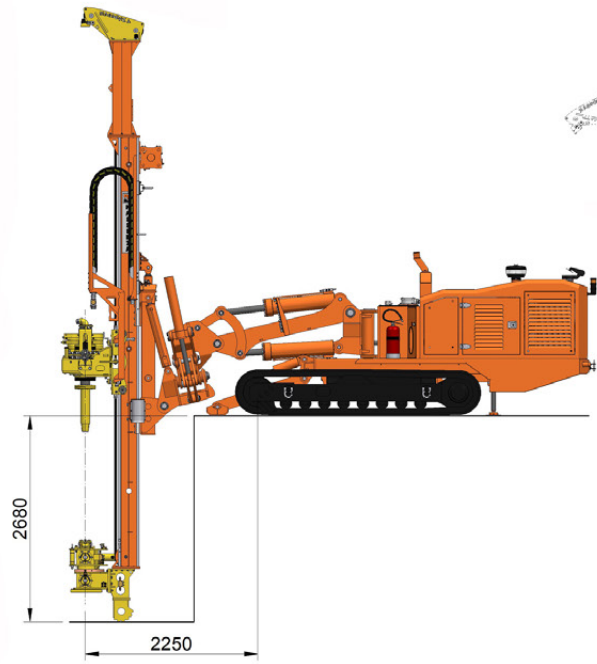
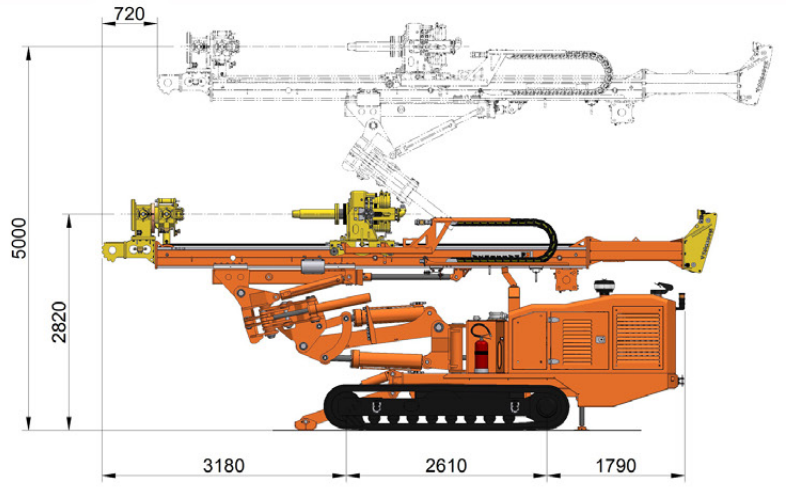
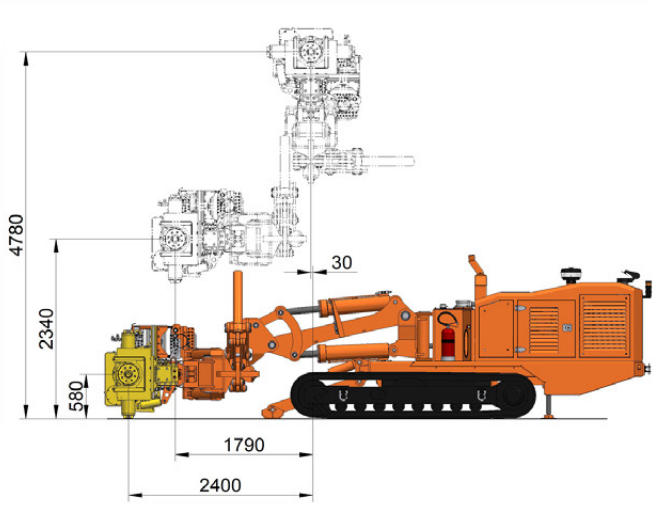
since 1921

MIM8

MADE IN ITALY







Italia	Inghilterra	Francia	Germania	Spagna	Russia	Steel Tracks	
Larghezza	Width	Largeur	Gesamtbreite	Ancho	Ширина	2.170 mm – 7 ft 1"	
Larghezza soole	Pad width	Largeur patins	Kettenbreite	Pad ancho	Ширина гусениц	400 mm – 1 ft 4"	
Centrale Idrraulica	Power Pack	Centrale Hydraulique	Hydraulikaggregat	Central Hydráulica	Гидросистема	Tier 4 Final	Tier 3
Potenza motore	Engine power	Puissance moteur	Antriebsleistung	Potencia motor	Мощность двигателя	156 Hp (л.с.) 115 kW (кВт)	173 Hp (л.с.) 129 kW (кВт)
Serbatoio olio	Oil tank	Réservoir huile	Oltank	Depósito de aceite	Масляный бак	375 l(литров) - 99 gal	
Serbatoio gasolio	Fuel tank	Réservoir diesel	Dieseltank	Depósito de Combustible	Топливный бак	175 l(литров) - 46 gal	
Antenna	Mast	Mat	Bohrtum	Mastil	Мачта	From	To
Forza di tiro	Pull up	Traction	Rückzugkraft	Tiro max.	Тяговое усилие	8.000 daN (кг) 17.985 lbf	10.000 daN (кг) 22.480 lbf
Forza di spinta	Pull down	Poussée	Vorschubkraft	Empuje max.	Толкающее усилие	3.100 daN (кг) 6.969 lbf	4.700 daN (кг) 10566 lbf
Testa di rotazione	Rotary head	Tête de rotation	Drehkopf	Cabeza de rotacion	Головка вращения	From	To
Coppia max.	Max. torque	Couple max.	Drehmoment max.	Par max.	Максимальный Момент	19.000 Nm (Нм) 14.000 lbf ft	22.750 Nm (Нм) 16.780 lbf ft
Giri max.	Max speed	Vitesse max.	Drehzahl max.	Velocidad max.	Максимальная Скорость	1.200 Rpm (об/мин)	
Morse	Clamps	Mors	Klemm	Mordaza	Тиски	Standard	Optional
Passaggio max.	Max passage	Passage max.	Max. passage	Paso max.	Максимальный диаметр прохода	300 mm - 12"	360 mm - 14"
Diametro min. di presa	Min clamping diameter	Tige/diamètre min.	Durchmesser min.	Min. diámetro cierre	Минимальный диаметр зажима	50 mm - 2"	76 mm - 3"
Forza di chiusura	Clamping force	Force de serrage	Klemmkraft	Fuerza cierre	Усилие сжатия	17.000 daN (кг)	17.000 daN (кг)
Coppia di svitamento	Breaking torque	Couple de deserrage	Brechvorrichtung	Par desenroscado	Момент скручивания	23.500 Nm (Нм) 17.330 lbf ft	23.500 Nm (Нм) 17.330 lbf ft
Peso	Weight	Poids	Gewight	Pesos	Масса	13.250 kg (кг) – 29.210 lbs	



Pompa fango
Mud pump
Pompe à boue
Spülpumpe
Bomba de lodo
Грязевой насос



Doppia Testa
Double head
Double tête
Doble Cabezal
Doppel kopf
Двойной головкой вращения



Radiocomando
Radio remote control
Télécommande
Mando a distancia
Fernbedienung
Пульт радиоуправления

since 1921



MASSENZA
DRILLING RIGS

Via Emilia, 58/E/F - 43012 Parola (PR) Italy
Tel. +39 0521 825284 - Fax + 39 0521 825353
www.massenzarigs.it - info@massenzarigs.it